



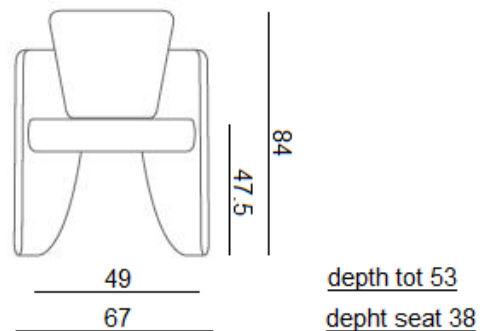
Poltroncina pozzetto destinata ad un uso ufficio, domestico o contract.
E' caratterizzata da linee curve morbide ed un confortevole cuscino di seduta alto 10 cm.

Basamento

La poltrona standard monta due piedini dietro e due ruote davanti, ma può essere dotata sia di piedini che di ruote a doppio battistrada in nylon o gommate.

Struttura

La struttura di ANNA è interamente costruita in acciaio, con cinghie elastiche sul sedile, ed interamente schiumato a freddo.



RIVESTIMENTI

MELANGE
CATEGORIA 3
390 g/lin.m
100% Trevira CS
Classe 1
80.000 +/- 10% cicli Maltindale

MERIT
CATEGORIA 7
500g/lin.m
76% Poliestere Recycled
24% Poliestere
EN 1021-1/2
85.000 % cicli Maltindale

BIO-EXPO
CATEGORIA 2
300 gr/mt2
100% Propitex FR batteriosattico
Classe 1 UNI EN ISO 354:2003
100.000 +/- 10% cicli Maltindale

JET
CATEGORIA 3
365+/- 5% g/lin.m
100% Poliestere FR
Classe 1
80.000+/- 10% cicli Maltindale

REMIX
CATEGORIA 7
415 g/lin.m
90% New wool worsted, 10% Nylon
Classe 1, EN 1021-1/2
100.000 % cicli Maltindale

EXTREME
CATEGORIA 2
350 gr/mtl
100% Xtreme FR
Classe , EN 1021-1/2
100.000 +/- 10% cicli Maltindale

ECOPELLE SISTEMA PRO
CATEGORIA 3
710 gr/mt2
Superficie 93% PVC
Base Poliestere 28%
CLASSE1
100.000 CICLI

STEELCUT TRIO
CATEGORIA 7
770 g/lin.m
90% New wool worsted, 10% Nylon
Classe 1, EN 1021-1/2
100.000 % cicli Maltindale

LASER
CATEGORIA 2
560 gr/mtl
100% Poliestere FR
Classe 1
80.000+/- 10% cicli Maltindale

LANA
CATEGORIA 5
500 gr/mt2
75% Lana, 25% poliammide
Classe 1
100.000 cicli Maltindale

VELLUTO DECONTRACTE'
CATEGORIA 7
590 g/lin.m
19% CO, 61% PC, 10% PL, 10%VI
40.000 % cicli Maltindale

ECOPELLE
CATEGORIA 2
630 gr/mt2
83% PVC, 17% Syntetic
ISO 379-DIN75200-CSERF4/83 10%
cicli Maltindale

PELLE
CATEGORIA 5/6
620 g/lin.m
100% Pelle bovina
Classe 1, EN 1021-1/2

VELLUTO
CATEGORIA 8
600 g/lin.m
100.000 % PL Flame retardant

ERA
CATEGORIA 3
448 gr/mtl
100% Trevira CS
Classe 1 UNI EN ISO 354:2003
100.000 +/- 10% cicli Maltindale

PIED POULE
CATEGORIA 6
550 g/lin.m
66% cotone, 34% Poliestere
35.000 % cicli Maltindale

PELLE SOFT
CATEGORIA 8
100% Pelle bovina SPESSORE1,8-2 mm
Primo fiore CONCIA ALL'ANILINA
EN1021-1/2

LASER PLUS
CATEGORIA 3
630 gr/mtl
100% Poliestere FR Trevira
Classe 1 , 4.000 +/- cicli Maltindale

EUROPOST 2
CATEGORIA 6
710 g/lin.m
63% PU, 16% CO, 21% PL
Ini1975 CLASSE1emme,UNI9175/FA
50.000% cicli Maltindale

ECOPELLE SOUL
CATEGORIA 3
760 gr/mt2
Superficie 100% POLIURETANO,
Base Poliestere 85%,17% Cotone
E>100.000 EN ISO 5470-2 /1

PREMIUM /ELEGANCE
CATEGORIA 7
100% Pelle bovina Primo fiore
Spessore 1,2/1,4 mm
EN1021-1/2

USO E MANUTENZIONE

Per una manutenzione ottimale dei prodotti e per mantenere inalterate le caratteristiche dei materiali con cui sono realizzati, sono necessarie alcune semplici attenzioni.

I TESSUTI

Pulizia: consultare i consigli per la manutenzione ed il lavaggio riportati nella scheda tessuto della cartella colori. Uso: è consigliato prestare attenzione all'uso in quanto è possibile essere strappati o tagliati.

LE PELLI

Pulizia: pulire con un panno bianco umido imbevuto di sola acqua. Utilizzare prodotti di qualità per la pulizia della pelle seguendo attentamente le indicazioni del fabbricante del prodotto di pulizia. Nei casi dubbi, testare il prodotto su una parte nascosta alla vista per verificarne il risultato, attendendo almeno 24 ore per l'eventuale insorgenza di problemi. Uso: ricordiamo che la pelle è un materiale delicato pertanto è consigliato prestare cura durante l'utilizzo.

I LEGNI

Pulizia: pulire con un panno umido e soffice imbevuto in acqua tiepida. Asciugare sempre dopo la pulizia. Rimuovere immediatamente eventuali sostanze liquide o altri residui per evitare l'assorbimento. Uso: le superfici in legno, essendo un materiale naturale, potrebbero, nel tempo, subire alterazioni di colore con l'utilizzo e con l'esposizione alla luce. Si ricordi che i legni non possono sopportare fonti di calore dirette sulla superficie.

I METALLI

Pulizia: sia le superfici metalliche in acciaio o in alluminio, che le superfici verniciate, devono essere pulite con un panno umido e soffice imbevuto in acqua calda. Per le macchie più ostinate è possibile diluire in acqua del sapone neutro liquido con moderazione. Asciugare sempre dopo la pulizia con un panno morbido o con pelle di daino. Non usare creme e paste per pulire l'acciaio, non usare cloro, non usare candeggina ed altri detergenti aggressivi. Sconsigliato usare paste abrasive, pagliette e spugne abrasive che possono graffiare le superfici metalliche. Uso: fare attenzione alle macchie di alimenti come caffè, cola, succhi di frutta che possono lasciare macchie indelebili sulle superfici.

GARANZIA

QUINTI garantisce che i prodotti manterranno le loro caratteristiche per 6 anni dalla consegna, salva normale usura ed a condizione che vengano utilizzati secondo le indicazioni fornite. QUINTI sostituirà senza spese ogni prodotto riscontrato non conforme a detta garanzia, senza sopportare altra responsabilità di sorta. È esclusa l'applicazione della garanzia su componenti, accessori esterni o materiali forniti dal compratore e applicati ai prodotti ai fini di una personalizzazione degli stessi. Per una manutenzione ottimale dei prodotti e per mantenere inalterate le caratteristiche dei materiali con cui sono realizzati, sono necessarie alcune semplici attenzioni.