

Organic descriptif technique



.mdd

.mdd, créée en 1993 à Sępólno Krajeńskie en Pologne, est d'abord une histoire d'amitié entre Jaroslaw DABROWSKI et Zbigniew MATTYA.

Depuis l'origine, nous souhaitons incarner un modèle d'entreprise où l'humain est la première des préoccupations. Nous considérons que l'épanouissement personnel de chaque membre de notre équipe, est la clé de notre succès. Garder comme piliers des valeurs familiales participe à ce projet.

Nous créons du mobilier répondant aux besoins spécifiques des espaces de travail. Pour vous permettre de favoriser le travail collaboratif, la créativité et les échanges dans l'entreprise, nous vous proposons un mobilier design, conçu PAR et POUR l'homme. Grâce à notre politique de réinvestissement constant dans l'outil de production nous disposons d'un parc de machines modernes, permettant une fabrication de qualité. Citoyens du monde, nous agissons aujourd'hui en pensant aux générations de demain. Ainsi nous utilisons des matériaux au taux de recyclabilité proche de 95%.

Le monde du travail est en mutation constante. Nous veillons, et collaborons avec des designers et nos clients, pour anticiper et être toujours au plus près du besoin.



Informations générales :

Garantie :

Produits .mdd - **5 ans.**

Composants électriques et tissus - **2 ans.**

Mélaminé - certifié :



Densité du panneau :

12 mm - 690 - 750 kg/m³

18 mm - 650 - 690 kg/m³

28 mm - 610 - 630 kg/m³

36 mm - 610 - 630 kg/m³

Montage :

livrée en pièces détachées

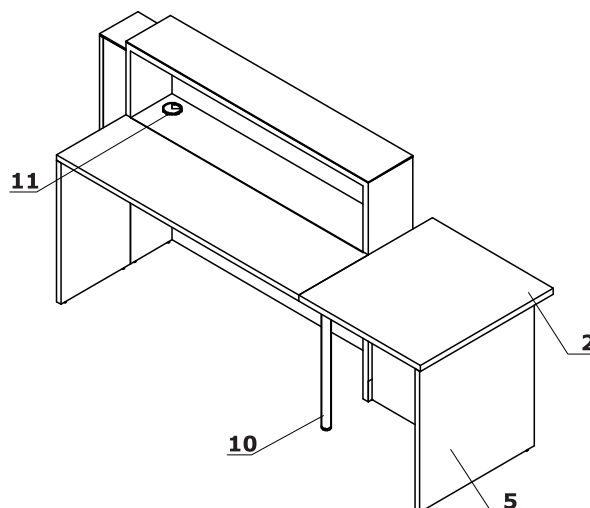
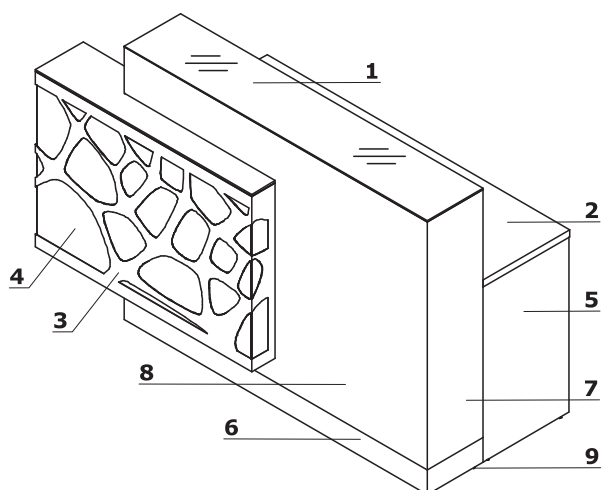
Emballage:

carton, polystyrène, film mousse

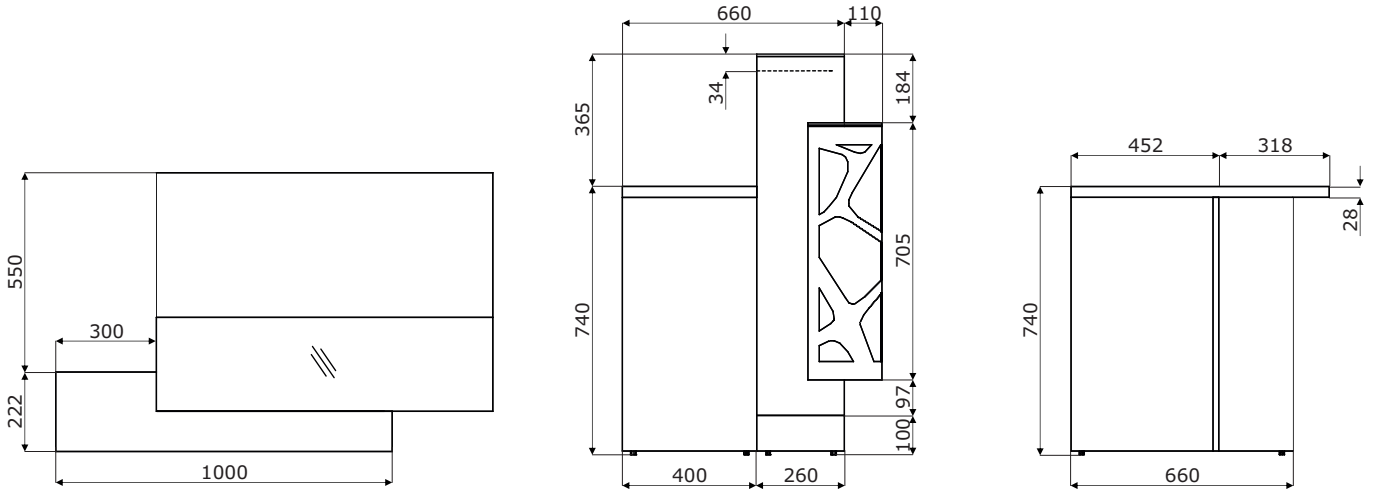
Descriptif technique

1. Plateau verre - LACOBEL 4 mm
2. Plan de travail - mélaminé 28 mm, chants ABS
3. Façade - élément en métal finition peinture poudre époxy et plexiglass
4. Éclairage RGBW LED - télécommande
5. Pied bas - mélaminé 28 mm, chants ABS
6. Socle - stratifié HPL - aluminium brossé
7. Corps - mélaminé 18 mm recouvert de stratifié HPL mat
8. Façade - plateau 28 mm + stratifié HPL mat 0,8 mm
9. Vérins de réglage - course de 5 mm
10. Pied de support NE41 - en métal, nécessaire pour la jonction des plateaux
11. Obturateurs - Ø80 mm

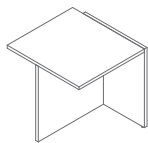
www.mdd.eu



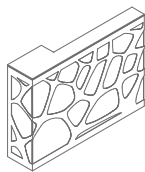
Dimensions



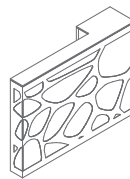
Éléments de composition *



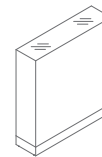
LOG07
728 / 770 / 740
13.5 kg



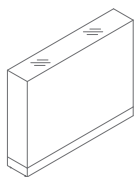
LOG01P
1000 / 220 / 710
25.5 kg



LOG01L
1000 / 220 / 710
25.5 kg



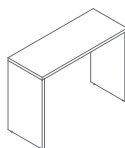
LOG10K
1000 / 260 / 1105
35 kg



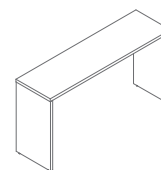
LOG14K
1400 / 260 / 1105
47 kg



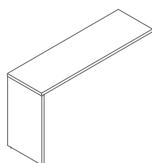
LOG08B
740 / 400 / 28
11 kg



LOG10B
1000 / 400 / 740
15 kg



LOG14B
1400 / 400 / 740
20 kg

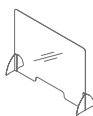


LOG11B
1140 / 400 / 740
15 kg



NE41L
40 / 40 / 712
1.5 kg

Écran de protection (distanciation physique) *



NPX1
1000 / 250 / 750
8.8 kg

* Dimensions exprimées en millimètre : Largeur x Profondeur x Hauteur

Top de rehausse



117 Verre blanc
RAL9003

Corps



67 Blanc pastel

Façade, pied de support - métal



M015 Blanc
semi-mat

Façade - plexiglass



Blanc
